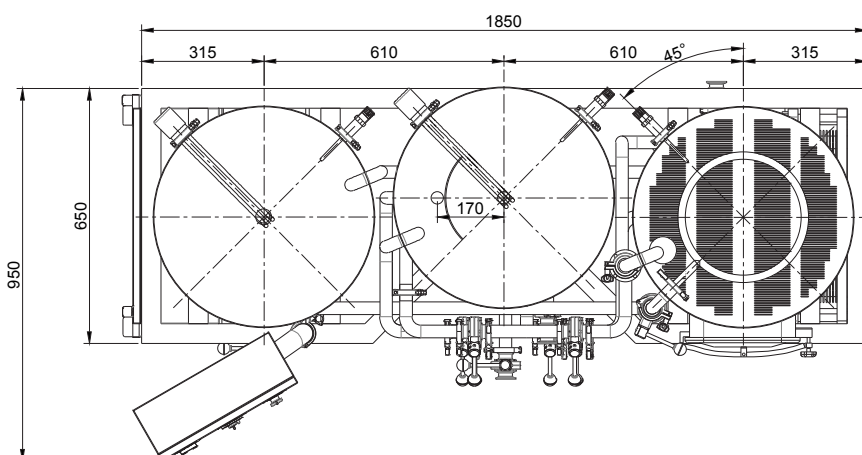
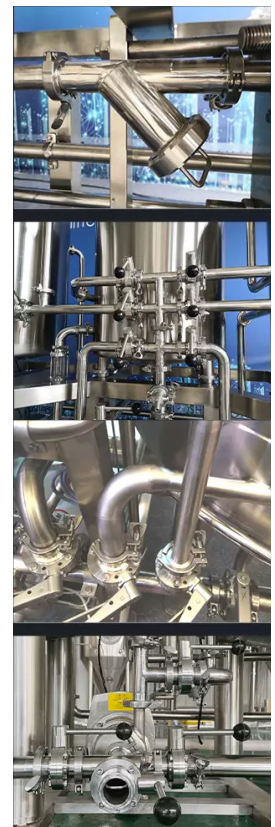
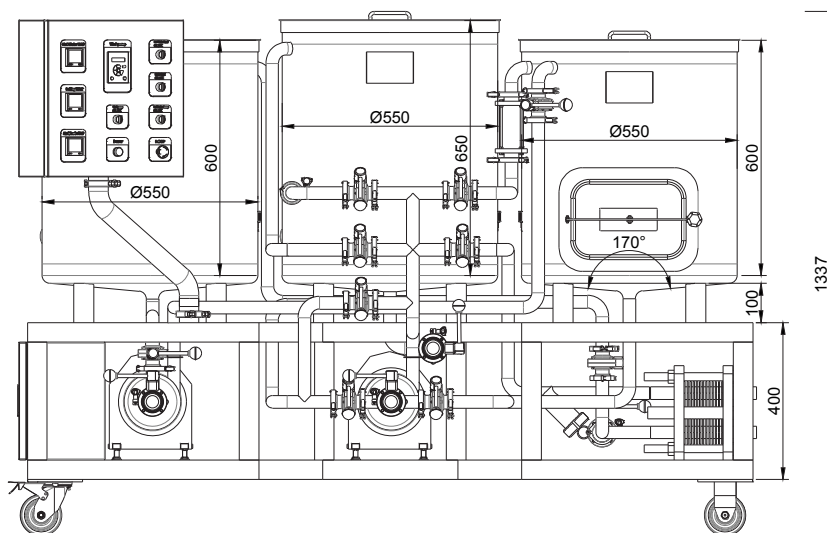
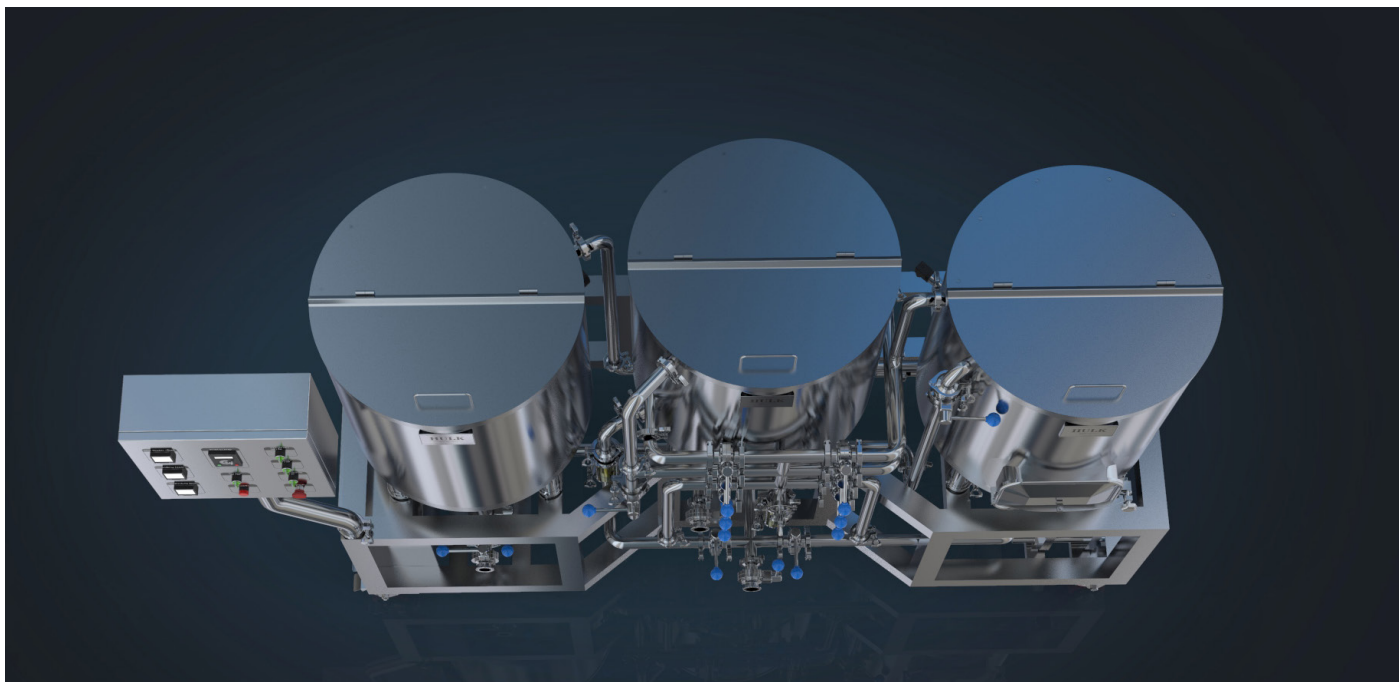


BREWORLD BREWHAUSE 100 LT



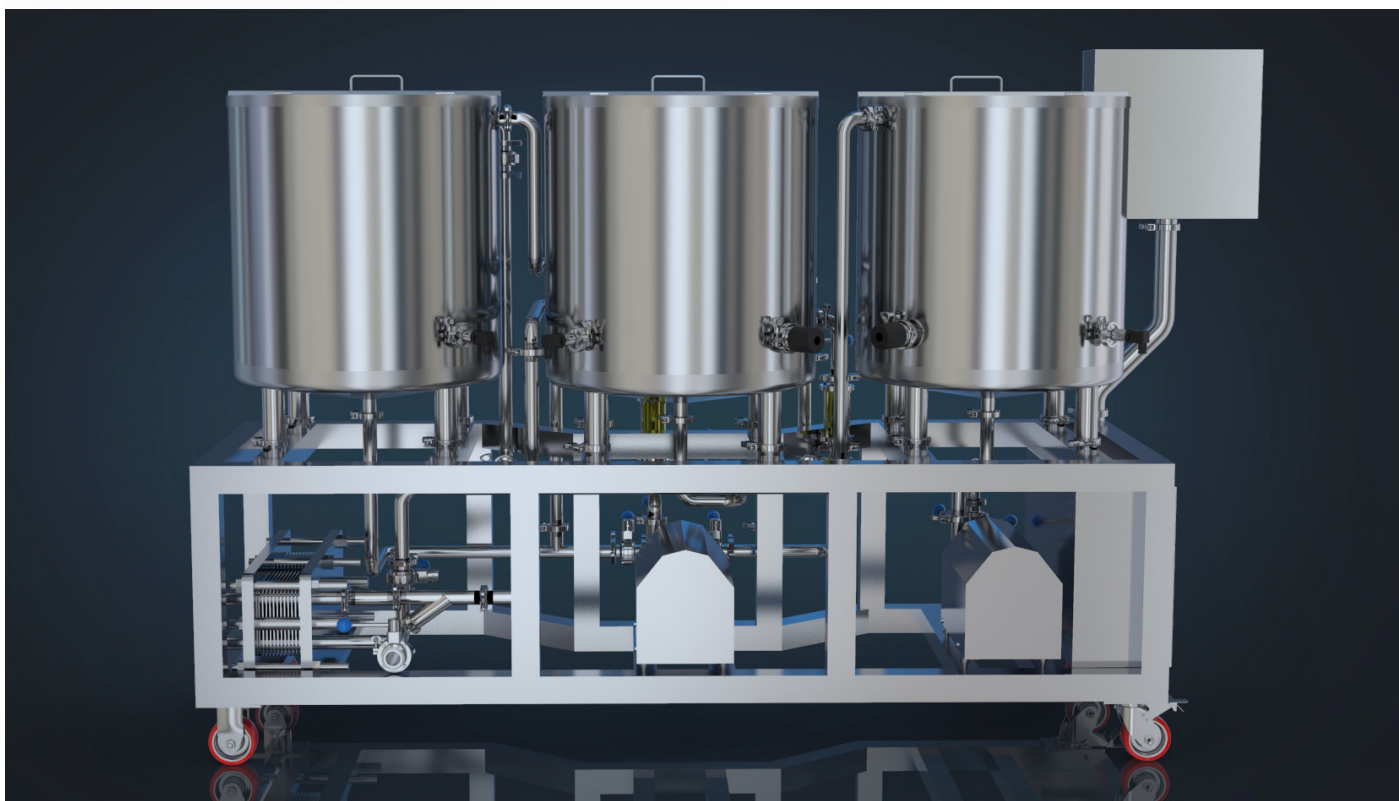
- Ring per sparge Tri-clamp
- Doppio fondo di alta precisione
- Specola visiva sulla tubazione di riflusso del mosto
- Portello per pulizia tino di mash
- Tubo di ingresso Whirlpool
- Tubo di scarico inferiore
- Pozzetto termometrico con PT-100
- Ruote universali con albero, mobili
- Albero delle valvole in Triclamp

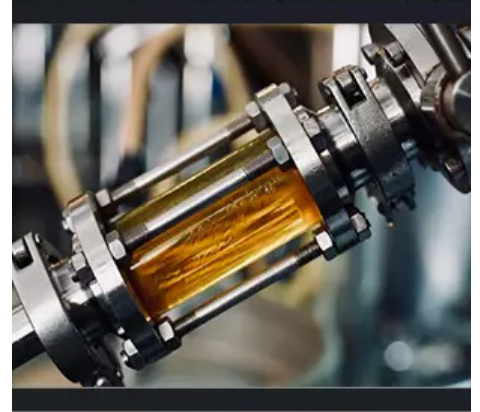




BREWORLD BREWHAUSE 100 L

-Impianto completamente assemblate e pronte per l'utilizzo





BREWORLD BREWHAUSE 100 LT

- Acciaio inox 304
- Valvole Triclamp
- Pannello di controllo principale con letture della temperatura HLT, Mash, Kettle e scambiatore di calore

